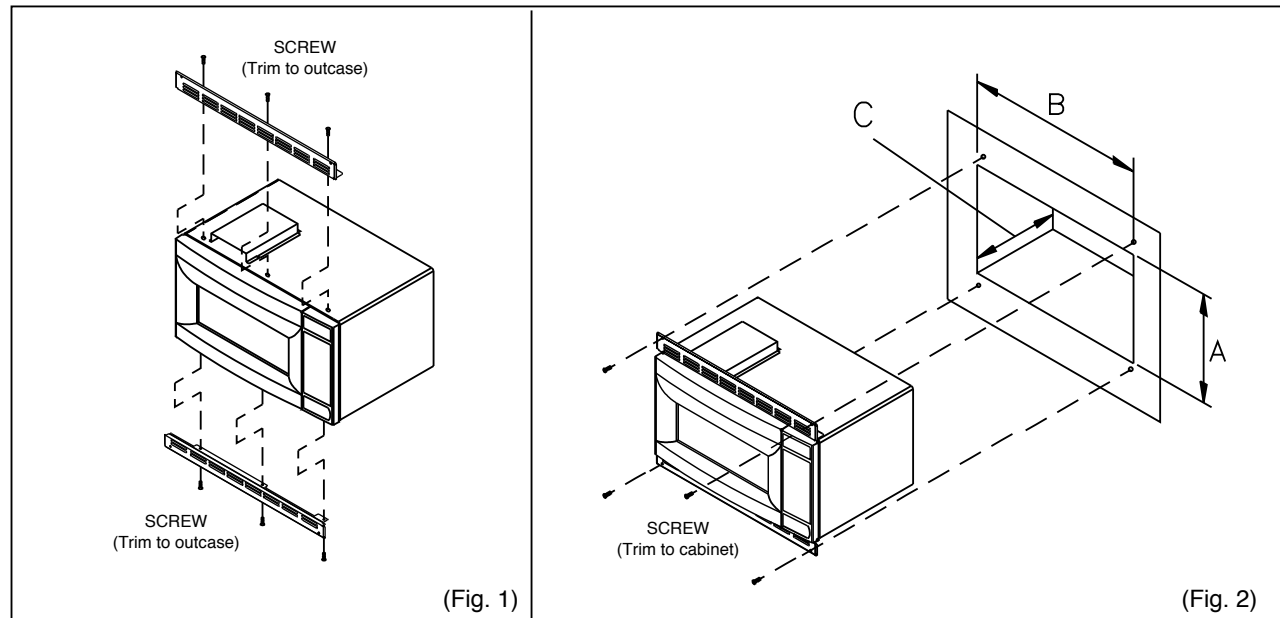


INSTALLATION INSTRUCTIONS

CAUTION

- THIS OVEN WAS MANUFACTURED FOR USE IN A RECREATIONAL VEHICLE AND MANUFACTURED HOME.
- THIS OVEN REQUIRES INSTALLATION INTO A CABINET STRUCTURE ONLY. THIS OVEN IS NOT DESIGNED FOR USE IN NON-CABINET INSTALLATIONS OR FREESTANDING APPLICATIONS ADJACENT TO (WITHIN 2 FEET OF) ANY GAS OR ELECTRIC RANGE, COOKTOP, OR OVEN.
- PLUG THE THREE-PRONG POWER CORD INTO A PROPERLY GROUNDED OUTLET, 120V, 60Hz



OVEN INSTALLATION

- ALIGN THE SCREW HOLES ON UPPER AND LOWER TRIMS TO THE HOLES ON THE TOP ENCLOSURE AND BOTTOM ENCLOSURE AND SECURE SCREWS. (Fig. 1)
- PLUG POWER CORD INTO RECEPTACLE, AND SLIDE OVEN INTO CABINET.
- SECURE OVEN TO CABINET THROUGH HOLES IN UPPER AND LOWER TRIMS. (Fig. 2)
- OVEN FEET MUST SIT ON CABINET FLOOR OR SUPPORT RUNNERS THAT ARE FLUSH WITH BOTTOM EDGE OF CABINET OPENING. (Fig. 2)

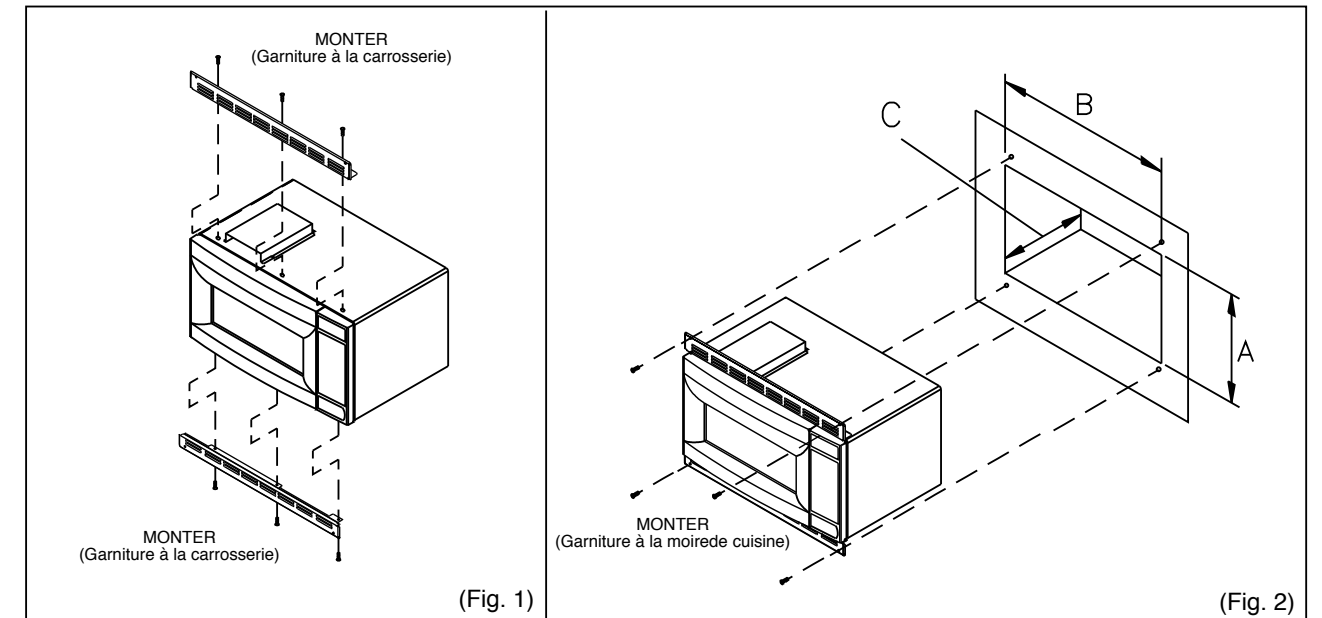
OVEN MODEL	HEIGHT (A)	WIDTH (B)	DEPTH (C)	Input Current (Amperes)	Output Power (Watts)
MR1031WB MR1032BB MR1033SB (1.0 Cu.ft)	13 3/8 "	20 1/2 "	14 1/8 "	12.5 Amps	1000 W
MR1351WB MR1352BB MR1353SB (1.3 Cu.ft)	14 1/8 "	22 "	15 7/8 "	12.5 Amps	1000W

CODE NO. : DE68-01030B

INSTRUCTIONS D'INSTALLATION

Attention

- Ce four a été conçu pour être utilisé dans un véhicule de camping ou dans une habitation.
- L'installation de ce four n'est possible que dans une structure encastrable. Ce four n'a pas été conçu pour des installations non-encastrables, et ne doit pas être installé à moins de 70cm d'une cuisinière à gaz, d'une cuisinière électrique, d'une hotte ou d'un autre four.
- Brancher le cordon d'alimentation à une une prise murale mise à la terre. 120V, 60Hz



Installation du four

- Aligner les emplacements pour les vis des planches supérieure et inférieure à ceux des boîtiers supérieur et inférieur. Fixer les vis. (Fig. 1)
- Brancher le cordon d'alimentation à la prise murale. Glisser le four dans la structure encastrable.
- Fixer le four à la structure encastrable en utilisant les emplacements prévus dans les planches supérieure et inférieure. (Fig.2)
- Les pieds du four doivent reposer sur la structure encastrable ou être couplés à des roulettes encastrées dans le rebord inférieur du cadre de réception. (Fig.2)

Type de four	Hauteur (A)	Largeur (B)	Profondeur (C)	Alimentation d'entrée (Ampère)	Puissance de sortie (Watt)
MR1031WB MR1032BB MR1033SB (1,0 pi³)	13 3/8 po	20 1/2 po	14 1/8 po	12,5 Amps	1000 W
MR1351WB MR1352BB MR1353SB (1,3 pi³)	14 1/8 po	22 po	15 7/8 po	12,5 Amps	1000W