

COMBINATION UNITS

SERIES 911

COMBINES

SERIE 911



MOD. MO0911 · MO0911P

Warning: If the Information in this manual is not followed exactly, a fire or explosion may result causing property damage, personal injury or death.

- Do not store or use gasoline or other flammable vapors and liquids in the vicinity of this or any other appliance.

- WHAT TO DO IF YOU SMELL GAS

- Do not try light any appliance.
- Do not touch any electrical switch.
- Do not use any phone in your recreational vehicle.
- Clear the recreational vehicle of all occupants.
- Turn off the gas supply tank valve(s) or main gas supply.
- Immediately call your gas supplier for instructions.
- If you cannot reach your gas supplier, call the fire department.

- Have the gas system checked and leakage source corrected by a qualified installer, service agency, manufacturer or dealer or the gas supplier

Instruction Book

Keep the book for the consumer

INSTALLATION / INSTALLATION

USE / EMPLOI

MAINTENANCE / ENTRETIEN



SMEV[®]

SAFETY ALERT SYMBOLS

FOR YOUR SAFETY

Safety Symbols alerting you to potential personal safety hazards. Obey all safety messages following these symbols. For your safety read all instructions before operating appliance.



WARNING

WARNING

Avoid possible injury or death.



CAUTION

CAUTION

Avoid possible injury and/or property damage.

CONTENTS INDEX

INSTALLATION	3
WARNING	3
GAS TABLE	3
FIXING	4
CONNECTION OF THE GAS	4
USE	5
UTILITY	5
BURNERS	5
APPLIANCE IGNITION	6
GAS CYLINDER	6
MAINTENANCE	7
CLEANING	7
INJECTOR	7
WARRANTY	7
TECHNICAL PLAN	14
FIG. 1	14
FIG. 2	15
FIG. 3 - 4	16
FIG. 5 - 6 - 7	17
FIG. 8	18

WARNING INSTALLATION



THIS APPLIANCE MUST BE INSTALLED IN ACCORDANCE WITH REGULATIONS IN FORCE AND ONLY USED IN A WELL-VENTILATED SPACE. READ THE INSTRUCTIONS BEFORE INSTALLING OR USING THIS APPLIANCE. THE APPLIANCE MUST BE INSTALLED BY SPECIALIST TECHNICIANS.

Installation must conform with local codes or in the absence of local codes, with the American National Standard for Recreational Vehicles, ANSI/A119.2 and Article 551, ANSI/NFPA 70. In Canada, installation must conform with CSA Z240.4.2-M.

This appliance is designed to cook foods only. Any other use is considered incorrect and dangerous. The appliance is not to be used as a space heater. Any storage cabinet placed directly above the appliance should not be used when one or more of the appliance burners are on. The manufacturer is not responsible for any damage to persons or parts due to incorrect installation, improper, incorrect, or irresponsible use.

For proper operation of your cooking appliance:

THE CABINET MUST BE

- properly constructed.
- squared to the countertop and cabinet face

THE OPENING IN CABINET MUST BE

- level from side to side and front to rear

The cabinet opening must be constructed so that no combustible material can be placed next to the cooktop sides. If there is a gap between the cooktop and an adjacent cabinet, the gap must be closed prior to installing the cooktop.

The maximum depth of cabinets installed above the cooking top must be 13".

GAS INSTALLATION



CHECK THIS DATA BEFORE CONNECTING THE APPLIANCE TO THE GAS CYLINDER. THE PRESSURE REGULATOR TO BE USED BETWEEN THE CYLINDER AND THE APPLIANCE MUST COMPLY WITH THE CATEGORIES INDICATED IN THE TABLE BELOW.

SMEV hotplate units operate with the following gas and corresponding supply pressure. The category (or categories) according to which the appliance has been adjusted is clearly indicated on the packaging and on the data plate attached to the back of the appliance.

PRESSURE			GAS INPUT	FLOW RATE
INLET MAX	INLET min	MANIFOLD	propane	9,300 btuh
14" WC (1/2 PSI)	12" WC (1/2 PSI)	11" WC (1/2 PSI)		

FIXING INSTALLATION



WARNING

INFLAMMABLE MATERIALS MUST BE KEPT AWAY FROM THE APPLIANCE.

MINIMUM DISTANCES TO BE OBSERVED FROM WALLS (FIG. 1 - PAG. 14).

- from the appliance edge to side panels: 50 mm, 2";
- from the appliance edge to back panel: 30 mm, 1 1/16";
- from the lower part of the appliance to the wall underneath: 10 mm, 1/2";
- from the upper part of the burners to the overhanging shelves: 500 mm, 20".
- The maximum depth of cabinets installed above cooking top must be 13"

HOLE

Make a hole in the furniture as indicated in **FIG. 2 - PAG. 15**.

FIXING IN THE FURNITURE (FIG. 3 - PAG. 16)

The appliance must be secured by means of the fastening screw (not included) (Fig. 3):

- insert the appliance in the unit;
- screw down;
- tighten the screws.

CONNECTION INSTALLATION



WARNING

DURING THE INSTALLATION AND CONNECTION, THE APPLIANCE GAS PIPE MUST NOT BE SUBJECTED TO TORSION, TRACTION OR OTHER POSSIBLE STRESSES. THIS WOULD CAUSE DESTRUCTION OF THE ELECTRIC COMPONENTS AND WOULD BE DANGEROUS FOR THE USER.

CONNECTION OF THE GAS TO THE APPLIANCE

The connection of the gas supply pipe to the appliance must be achieved only by means of gas-tight connections. A standard flexible hose (maximum length of 1,5 metres) must be replaced before its expiry date. Make sure that the route of the flexible rubber hose does not touch any metal parts, which get hot during operation of the appliance, such as the part beneath the burners. It must also be installed so that there is no contact with moving parts (e.g. drawers etc.) and must not pass through spaces where it can be compressed. With rigid connection of the appliance, the pipework must be to an approved type of galvanised iron, or copper. These pipes may be used with suitable gas-tight connections and once installed must be checked for an effected seal, by using a soapy solution brushed onto the joints. Leaking gas will form small bubbles.

NEVER USE A NAKED FLAME.

PRESSURE TESTING

The appliance and its individual shut-off valve must be disconnected from the gas supply piping system during any pressure testing of that system at test pressures in excess of 1/2 psi. The appliance must be isolated from the gas supply piping system by closing its individual manual shut-off valve during any pressure testing of the gas supply piping system at test pressures equal to or less than 1/2 psi.

LEAK TESTING

Leak testing of the appliance shall be in accordance with the manufacturers instructions.

UTILITY U S E



THIS APPLIANCE MUST ONLY BE USED BY RESPONSIBLE ADULT PEOPLE. DURING AND IMMEDIATELY AFTER USE ACCESSIBLE PARTS MAY BE HOT; DO NOT TOUCH THEM AND KEEP CHILDREN AWAY. ONCE COOKING IS COMPLETED, ENSURE THAT ALL GAS CONTROL KNOBS ARE TURNED TO THE CLOSED POSITION. AFTER USE TURN OFF THE GAS AT THE MAIN SUPPLY.



USE THE APPLIANCE ONLY IN A WELL VENTILATED SPACE. THE USE OF A GAS COOKING APPLIANCE RESULTS IN THE PRODUCTION OF HEAT AND MOISTURE IN THE ROOM IN WHICH IT IS INSTALLED. ENSURE THAT THE KITCHEN IS WELL VENTILATED: KEEP NATURAL VENTILATION HOLE OPEN OR INSTALL A MECHANICAL VENTILATION DEVICE (MECHANICAL EXTRACTOR HOOD). PROLONGED INTENSIVE USE OF THE APPLIANCE MAY CALL FOR ADDITIONAL VENTILATION, FOR EXAMPLE OPENING OF A WINDOW, OR MORE EFFECTIVE VENTILATION, FOR EXAMPLE INCREASING THE LEVEL OF THE MECHANICAL VENTILATION WHERE PRESENT. COOKING FACILITIES MUST NOT BE USED TO HEAT THE ENVIRONMENT. USE PROTECTION GLOVES WHEN HANDLING HOT ELEMENTS. NEVER LAY PYREX LIDS OR OTHER ITEMS ON THE BURNERS. KEEP APPLIANCE AREA CLEAR AND FREE FROM COMBUSTIBLE MATERIALS, GASOLINE AND OTHER FLAMMABLE VAPOURS AND LIQUIDS. DO NOT OBSTRUCT THE FLOW OF COMBUSTION OR VENTILATION AIR.

BURNERS U S E



CHOOSE THE BURNER SUITABLE FOR THE PAN DIMENSIONS MAKING SURE

BURNERS (FIG. 4 - PAG. 16)

CHOICE OF BURNER (FIG. 5 - PAG. 17)

The burner flame does not extend beyond the pan base.
Place the pan centrally on the burner so that it is stable on the pan support.

VISUAL FLAME CONTROL

Propane: The flames internal tongue should be blue and the outline well defined..

APPLIANCE USE



CAUTION

NO PANS OR OTHERS OBJECTS MUST BE OVER THE BURNERS DURING IGNITION OPERATION. IMPORTANT: IF THE BURNER DOES NOT IGNITE IMMEDIATELY, TURN THE KNOB TO "MINIMUM RATE" POSITION AND REPEAT THE OPERATION. If ignition is still not possible have the appliance checked to ensure that there is gas. If the unit still fails to ignite turn the gas off at the main supply and contact the retailer.

MANUAL HOTPLATE IGNITION: (Fig.8)

- Push control knob in slightly, turn to ignition position (Large flame symbol). Light burner with match or lighter keeping the control knob pressed in for 3-5 sec.
- release knob and turn to the required heat setting (large or small flame symbol).

GAS FLOW SETTING (Fig. 6 - Pag. 17)

GAS CYLINDER USE



CAUTION

THE USE OF A TYPE OF GAS AND/OR OF A PRESSURE DIFFERENT FROM THOSE PRESCRIBED BY SMEV, CAN CAUSE IRREGULAR OPERATING CONDITIONS OF THE APPLIANCE; FOR THIS REASON, SMEV DECLINES ANY RESPONSIBILITY ORIGINATING FROM INCORRECT USE OF THE APPLIANCE ITSELF.

The appliance must be connected to a gas cylinder that operates at the same working pressure to that which the appliance is designed. Check the data plate affixed to the appliance. Observe the following instructions: Gas cylinders must be placed in the compartment assigned for the purpose, in a vertical position with the valves and pressure reducers fitted and access unobstructed. It must also be possible to replace the cylinders easily and without obstruction.

ATTENTION! When replacing the gas cylinder, the following precautions must be taken: a) Close taps to the appliance (Pos. *); b) Make sure there are no flames or fires lit in the proximity; c) Close valve of cylinder to be replaced; d) Unscrew regulator from empty cylinder and remove from its storage compartment. Reverse procedure for replacement. Check possible gas leaks by means of a soapy solution.

NEVER USE A NAKED FLAME. e) Ignite burners and check correct operation. Contact an authorised technician if the unit shows signs of failure.

"AFTER USE, ALWAYS SHUT OFF THE GAS SUPPLY FROM THE CYLINDER"

GAS LEAKS

We recommend to use an approved electronic detector for gas leaks. If you smell gas:

- Open window and immediately get all people out of caravan, camper, mobile home, etc.
- Do not touch electrical switches, light matches or do anything that could ignite gas.
- Extinguish any open flame.
- Close cylinder or tank supply valves. Do not turn on valves until leak has been corrected.
- Immediately call an authorised serviceman.

CLEANING MAINTENANCE



TURN OFF THE APPLIANCE AND ALLOW TO COOL BEFORE CLEANING. COLD WATER OR A DAMP CLOTH MAY DAMAGE HOT SURFACES.



DO NOT USE ABRASIVE, CORROSIVE, CHLORIDE-BASED PRODUCTS OR STEEL PADS. DO NOT LEAVE ACIDIC OR ALKALINE SUBSTANCES E.G. VINEGAR, SALT, LEMON JUICE ETC. ON THE APPLIANCE SURFACES. STAINLESS STEEL SURFACES AND ENAMELLED PARTS SHOULD ONLY BE WASHED WITH SOAPY WATER OR NEUTRAL DETERGENT, RINSED AND DRIED. ONLY USE CLEAN SPONGES OR CLOTHS.

INJECTOR MAINTENANCE



THE OPERATIONS MUST BE CARRIED OUT BY AUTHORIZED PERSONNEL. SMEV DECLINES ANY RESPONSIBILITY RELATED TO SAID INTERVENTION.

CLEANING AND / OR REPLACEMENT OF BURNER INJECTORS (FIG. 7 - PAG. 17)

When removing or installing an injector, the holder must be held with a suitable tool.

TEST PRESSURE POINT

Removal and fixing of the test pressure point. The operation must be carried out by an authorized technician.

BURNER	WORKING PRESSURE	INJECTOR
Right burner Ø 47	1/2 PSI - 11" WC	57
Left burner Ø 62		72

WARRANTY

In case of warranty claim or any repair or replacement which becomes necessary, the vehicle or part dealer who sold the product should be contacted.

Give model and serial number on all repair part orders and correspondence.

SYMBOLES DE SÉCURITÉ

POUR VOTRE SECURITE

Ces consignes de sécurité signalent un danger potentiel de blessures corporelles. Respectez toutes les consignes de sécurité qui suivent ces symboles. Pour votre sécurité lire toutes les instructions avant d'utiliser ce matériel.



AVERTISSEMENT

AVERTISSEMENT

Evitez les blessures corporelles ou les accidents mortels.



ATTENTION

ATTENTION

Evitez les blessures corporelles et/ou les dommages matériels.

TABLE DES MATIÈRES INDEX

INSTALLATION	9
ATTENTION	9
TABLE GAZ	9
FIXATION	10
BRANCHEMENT DU GAZ	10
EMPLOI	11
UTILITE	11
BRÛLEURS	11
ALLUMAGE DE L'APPAREIL	12
RECIPIENT POUR LE GAZ	12
ENTRETIEN	13
NETOYAGE	13
INJECTEUR	13
GARANTIE	13
PLANS TECHNIQUES	14
FIG. 1	14
FIG. 2	15
FIG. 3 - 4	16
FIG. 5 - 6 - 7	17
FIG. 8	18

ATTENTION INSTALLATION



AVERTISSEMENT

CET APPAREIL DOIT ETRE INSTALLE SELON LES NORMES EN VIGUEUR ET DOIT ETRE UTILISE SEULEMENT DANS UN LOCAL BIEN AERE. LIRE LE MODE D'EMPLOI AVANT D'INSTALLER OU D'UTILISER CET APPAREIL. L'APPAREIL DOIT ETRE INSTALLE PAR DES TECHNICIENS SPECIALISES.

L'installation doit être conforme aux codes locaux, ou, en l'absence de codes locaux, à l'American National Standard for Recreational Vehicles (standard américain pour les véhicules de plaisance) ANSI/A119.2 et Article 551, ANSI/NFPA 70. Au Canada, l'installation doit être conforme au code CSA Z240.4.2-M.

Cet appareil est destiné uniquement à la cuisson des aliments. Une autre utilisation serait considérée comme incorrecte et dangereuse. L'appareil ne peut pas être utilisé pour réchauffer le local. Toute armoire de rangement placée directement au-dessus de l'appareil ne pourra pas être utilisée pendant le fonctionnement d'un ou de plusieurs brûleurs. Le constructeur n'est pas responsable pour les dommages causés aux personnes et aux objets du fait d'une installation incorrecte ou d'une installation impropre, non adéquate ou irresponsable.

Pour un fonctionnement correct de votre appareil de cuisson:

L'ÉLÉMENT DOIT ÊTRE

- construit convenablement
- à l'équerre avec le comptoir et la façade de l'élément

L'OUVERTURE DANS L'ÉLÉMENT DOIT ÊTRE

- d'aplomb de droite à gauche et de l'avant vers l'arrière

L'ouverture de l'élément doit être conçue de façon à ce qu'aucun matériau combustible ne se trouve à proximité des parois de la table de cuisson. Si il y a un espace entre la cuisinière et l'élément adjacent, cet espace doit être bouché avant l'installation de la table de cuisson.

La profondeur maximum des armoires installées au dessus de de la table de cuisson doit être 13".

GAZ INSTALLATION



AVERTISSEMENT

VÉRIFIER CES DONNÉES AVANT DE RACCORDER L'APPAREIL À LA BOUTEILLE DE GAZ. LE RÉDUCTEUR DE PRESSION À UTILISER ENTRE LA BOUTEILLE DE GAZ ET L'APPAREIL DOIT ÊTRE DU TYPE INDIQUÉ CI-DESSOUS, SUIVANT LA CATÉGORIE DE L'APPAREIL ET LE TYPE DE GAZ UTILISÉ. LE RÉDUCTEUR DE PRESSION DOIT ÊTRE HOMOLOGUÉ SUIVANT LES NORMES NF-GAZ.

Les plans de cuisson SMEV peuvent fonctionner avec les gaz suivants et leurs pressions d'alimentation correspondantes. La catégorie suivant laquelle (ou les catégories suivant lesquelles), l'appareil a été réglé est indiquée (sont indiquées) clairement sur l'emballage et sur l'étiquette d'identification collée au dos du plan.

PRESSURE			ENTREE DE GAZ	DEBIT DÉTENDEUR
ENTREE MAX	ENTREE min	COLLECTEUR	propane	9,300 btuh
14" WC (1/2 PSI)	12" WC (1/2 PSI)	11" WC (1/2 PSI)		

FIXATION INSTALLATION



AVERTISSEMENT

L'APPAREIL DOIT ÊTRE PLACÉ À DISTANCE DE TOUTE MATIÈRE INFLAMMABLE.

DISTANCES MINIMUMS ENTRE LES PAROIS ET L'APPAREIL À RESPECTER (FIG. 1 - PAG. 14).

- du bord du plan de cuisson aux parois latérales: 50 mm, 2";
- du bord du plan de cuisson à la paroi arrière: 30 mm, 1 1/16";
- de la partie inférieure de l'appareil à la paroi inférieure: 10 mm, 1/2";
- de la partie supérieure des brûleurs aux étagères situées au dessous: 500 mm, 20".
- la profondeur maximum du meuble installé au dessus du plan de cuisson peut être 13"

ORIFICE

Faire un orifice dans le meuble comme l'indique la **FIG. 2 - PAG. 15**

FIXATION SUR LE MEUBLE (FIG. 3 - PAG. 16)

L'appareil doit être fixé au moyen de pattes de fixation prévues à cet effet (Fig. 3):

- positionner l'appareil dans le meuble et extraire les caches vis
- dévisser les vis de fixation jusqu'au point où le levier L, en s'abaissant, déborde complètement de l'épaisseur du panneau d'appui
- visser les vis.

BRANCHEMENT INSTALLATION



AVERTISSEMENT

PENDANT LES OPERATIONS D'INSTALLATION ET DE RACCORDEMENT, LE TUYAU DE CONDUITE DU GAZ DE L'APPAREIL NE DOIT PAS ÊTRE SOUMIS A DES TORSIONS, TRACTIONNEMENTS OU A AUTRES CONTRAINTES. CELA PROVOQUERAIT UNE DESTRUCTION DEFINITIVE DES COMPOSANTS ELECTRIQUES, ET CONSTITUERAIT UN DANGER POUR L'UTILISATEUR.

BRANCHEMENT DU GAZ A L'APPAREIL

Le raccordement des conduits de gaz à l'appareil ne doit être réalisé qu'au moyen de raccords à vis étanches au niveau des parties métalliques (écrou et olive), ou bien à l'aide d'un raccord normalisé équipé d'un tuyau flexible. Mettre un collier de serrage sur le tuyau en caoutchouc puis raccorder le tout au détendeur de la bouteille à l'aide d'un tuyau approprié en caoutchouc et conforme aux normes en vigueur. Le tuyau, qui doit mesurer au plus 1,5 m., doit être remplacé avant sa date de péremption. S'assurer que sur le circuit qui va de la bouteille (réducteur de pression) à l'appareil, le tube en caoutchouc flexible ne vient pas en contact des parties métalliques qui chauffent pendant le fonctionnement de l'appareil, par exemple celles qui se trouvent au dessous des brûleurs. Il doit être installé de façon à ce qu'il ne touche pas une partie mobile du plan de travail (ex. un tiroir) et qu'il ne passe pas dans un espace où il risque d'être coincé. En cas de raccordement de l'appareil avec tuyau rigide, ce dernier doit être en cuivre, ces tuyaux peuvent être utilisés avec un raccord étanche. Une fois que le raccordement est effectué, vérifier l'étanchéité du circuit du gaz avec une solution savonneuse versée sur les raccords de manière que la formation de bulles mette en évidence d'éventuelles fuites de gaz. **NE JAMAIS UTILISER UNE FLAMME NUE POUR CHERCHER DES FUITES EVENTUELLES.**

EPREUVE DE PRESSION

L'appareil et sa vanne de fermeture spécifique devront être débranchés du tuyau d'alimentation du gaz pendant n'importe quelles épreuves de contrôle de pression du système pour des épreuves de pression supérieures à 1/2 psi. L'appareil doit être isolé de l'alimentation au gaz en fermant la vanne de fermeture pendant n'importe quelle épreuve de pression équivalente ou inférieure à 1/2 psi.

EPREUVE DE CONTROLE FUITE

L'épreuve de contrôle des fuites devra être effectuée conformément aux instructions du fabricant.

UTILITE EMPLOI



ATTENTION

CET APPAREIL DOIT ÊTRE UTILISÉ UNIQUEMENT PAR DES ADULTES RESPONSABLES. PENDANT ET APRÈS L'UTILISATION CERTAINES PARTIES ACCESSIBLES PEUVENT ÊTRE BRULANTES, NE PAS LES TOUCHER ET TENIR LES ENFANTS ÉLOIGNÉS. APRÈS L'UTILISATION ASSUREZ VOUS QUE LES ROBINETS SOIENT EN POSITION FERMÉE. APRÈS L'UTILISATION FERMER LE ROBINET PRINCIPAL D'ARRIVÉE DE GAZ.



AVERTISSEMENT

UTILISER L'APPAREIL SEULEMENT DANS UN LOCAL BIEN AÉRÉ. L'UTILISATION D'UN APPAREIL DE CUISINE À GAZ PRODUIT DE LA CHALEUR ET DE L'HUMIDITÉ DANS LE LOCAL OÙ IL EST INSTALLÉ, FAIRE EN SORTE DE GARANTIR UNE BONNE AÉRATION DE LA CUISINE, MAINTENIR OUVERTE LES BOUCHES D'AÉRATION D'ORIGINE OU INSTALLER UN SYSTÈME D'AÉRATION MÉCANIQUE (HOTTE ASPIRANTE). UNE UTILISATION INTENSIVE ET PROLONGÉE DE L'APPAREIL PEUT RENDRE NÉCESSAIRE UNE AÉRATION SUPPLÉMENTAIRE PAR EXEMPLE L'OUVERTURE D'UNE FENÊTRE OU UNE AÉRATION PLUS ÉFFICACE PAR EXEMPLE AUGMENTER LA PUISSANCE D'UNE ÉVENTUELLE HOTTE ASPIRANTE. IL EST INTERDIT DE SE SERVIR DU PLAN DE CUISSON POUR RÉCHAUFFER L'AIR AMBIANT. CET APPAREIL DOIT ÊTRE ÉLOIGNÉ DES MATÉRIEAUX INFLAMMABLES. UTILISER DES GANTS POUR MANIPULER DES ÉLÉMENTS CHAUDS. NE JAMAIS POSER DE COUVERCLE EN PYREX OU AUTRE SUR LES BRÛLEURS. NE PAS OBSTRUER LE FLUX DE LA COMBUSTION OU LA BOUCHE D'AÉRATION .

BRÛLEUR EMPLOI



ATTENTION

CHOISIR LE BRÛLEUR ADAPTÉ AU DIAMÈTRE DE LA CASSEROLE.

BRÛLEUR (FIG. 4 - PAG. 16)

CHOIX DU BRÛLEUR (FIG. 5 - PAG. 17)

La flamme ne doit pas dépasser le fond de la casserole.

Positionner la casserole au centre du brûleur de façon à ce qu'elle soit stable sur la grille.

CONTROLE DE LA FLAMME

Propane: Flamme avec un dard intérieur bleu et le pourtour net.

ALLUMAGE EMPLOI



ATTENTION

AUCUNE CASSEROLE, OU AUTRE RÉCIPIENT NE DOIT ÊTRE POSÉ SUR LES BRÛLEURS DURANT L'OPÉRATION D'ALLUMAGE. SI LE BRÛLEUR NE S'ALLUME PAS IMMÉDIATEMENT, TOURNER LE BOUTON SUR LA "POSITION MINIMALE" ET RECOMMENCER L'OPÉRATION D'ALLUMAGE; éventuellement contrôler s'il n'y a plus de gaz ou d'électricité sur l'appareil. Si l'appareil ne fonctionne toujours pas fermer le robinet de gaz et contacter un revendeur.

ALLUMAGE MANUEL: (Fig.8)

- Pousser légèrement le bouton de commande et le tourner en position d'allumage (grande flamme). Pousser le bouton à fond, puis allumer le brûleur avec une allumette ou un briquet. Maintenir la pression sur le bouton pendant 3-5 sec.
- Relâcher le bouton et le tourner sur la position choisie (grande ou petite flamme).

RÉGLAGE DE LA FLAMME (Fig. 6 - PAG. 17)

RECIPIENT POUR LE GAZ EMPLOI



ATTENTION

L'UTILISATION D'UN GAZ ET/OU D'UNE PRESSION NE CORRESPONDANT PAS AUX PRECONISATIONS DE SMEV PEUT PROVOQUER DES IRREGULARITES AU NIVEAU DU FONCTIONNEMENT DE L'APPAREIL ET PAR CONSEQUENT SMEV DECLINE TOUTE RESPONSABILITE EN CAS D'UNE UTILISATION INCORRECTE DE L'APPAREIL.

Les bouteilles de gaz qui peuvent être utilisées sont celles que l'on trouve le plus communément dans le pays où vous avez acheté votre VDL (véhicule de loisirs). Le gaz qui peut être utilisé est clairement indiqué sur l'emballage et sur l'étiquette indélébile collée derrière l'appareil. Observer de toute façon les indications suivantes : Les bouteilles de gaz doivent être disposées verticalement dans leur emplacement, le robinet et le détendeur étant dans la partie supérieure. L'accès aux connexions, aux robinets et aux systèmes de réduction de pression doivent être dégagés de tout obstacle. Le remplacement des bouteilles doit pouvoir être opéré facilement et sans entrave. ATTENTION! Au moment du remplacement de la bouteille de gaz, il faut prendre les précautions suivantes: a) Fermer les robinets de l'appareil (Pos. ●); b) S'assurer qu'il n'y a aucune flamme ou feu allumé dans les alentours; c) Fermer le robinet de la bouteille de gaz à remplacer et s'assurer qu'il en est de même pour la bouteille neuve. d) Dévisser le détendeur de la bouteille, retirer celle-ci de son emplacement et la remplacer par la bouteille neuve en procédant dans le sens inverse. Vérifier qu'il n'y a aucune fuite de gaz à l'aide d'une solution savonneuse, NE JAMAIS UTILISER LA FLAMME NÙE POUR CHERCHER DES FUITES EVENTUELLES. e) Allumer les brûleurs et s'assurer qu'ils fonctionnent correctement. S'il n'en est pas ainsi, s'adresser à un technicien spécialisé.

"FERMER L'ALIMENTATION DE GAZ A LA BOUTEILLE APRES USAGE"

FUITES DE GAZ

Nous conseillons d'utiliser un détecteur de gaz électronique homologué. Si vous sentez une odeur de gaz: a) ouvrir les fenêtres et immédiatement faites sortir les personnes de la caravane et du camping- car b) Ne pas faire fonctionner un interrupteur électrique, allumer une flamme ou faire quoique se soit qui puisse enflammer le gaz c) Eteindre toute flamme allumée d) Fermer la bouteille de gaz ou le réservoir de gaz ne pas rouvrir le robinet tant que l'on n'a pas trouvé et éliminé la fuite de gaz e) Contacter un technicien agréé

NETOYAGE ENTRETIEN



AVERTISSEMENT

ETEINDRE L'APPAREIL ET ATTENDRE QUE CE DERNIER REFROIDISSE AVANT DE COMMENCER LE NETTOYAGE. L'EAU FROIDE OU UN CHIFFON MOUILLÉ PEUVENT ENDOMMAGER LES SURFACES CHAUDES.



ATTENTION

NE PAS UTILISER DES PRODUITS ABRASIFS, CORROSIFS, À BASE DE CHLORE, PAILLE DE FER OU LAME. NE PAS LAISSER DES SUBSTANCES ACIDES OU ALCALINES (VINAIGRE, SEL, JUS DE CITRON ETC.) SUR LA SURFACE DE L'APPAREIL. POUR LES SURFACES EN ACIER INOX ET LES PARTIES ÉMAILLÉES, LAVER AVEC DE L'EAU SAVONNEUSE OU DE LA LESSIVE NEUTRE, RINCER ET ESSUYER. UTILISER UNE ÉPONGE PROPRE OU UN CHIFFON PROPRE.

INJECTEUR ENTRETIEN



AVERTISSEMENT

LES OPERATIONS DOIVENT ETRE EFFECTUÉES PAR DES TECHNICIENS AGREES. APRES CETTE OPERATION, NOUS DÉCLINONS TOUTE RESPONSABILITÉ DERIVANT DE L'INTERVENTION MEME.

NETOYAGE ET OU REMPLACEMENT DES INJECTEURS DU BRÛLEUR.

(FIG. 7 - PAG. 17)

Le démontage et le montage de l'injecteur, doivent être effectués en maintenant bloqué le porte injecteur avec un outillage approprié.

PRISE DE PRESSION GAZ

Débranchement et fixation de la prise de pression. L'opération doit être effectuée par un technicien spécialisé et agréé.

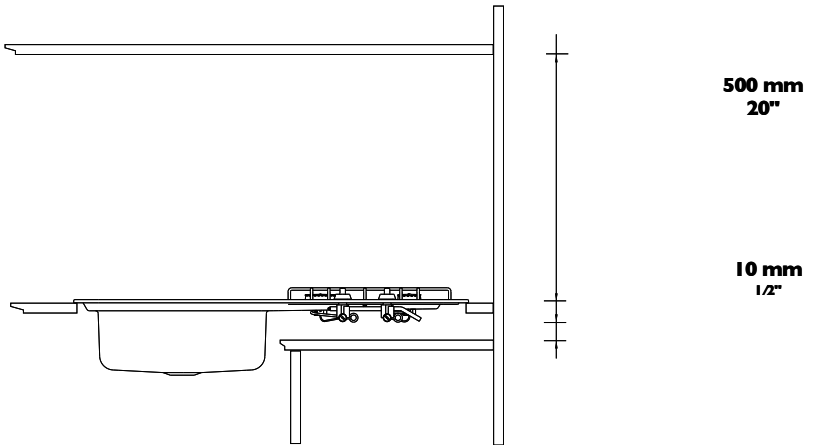
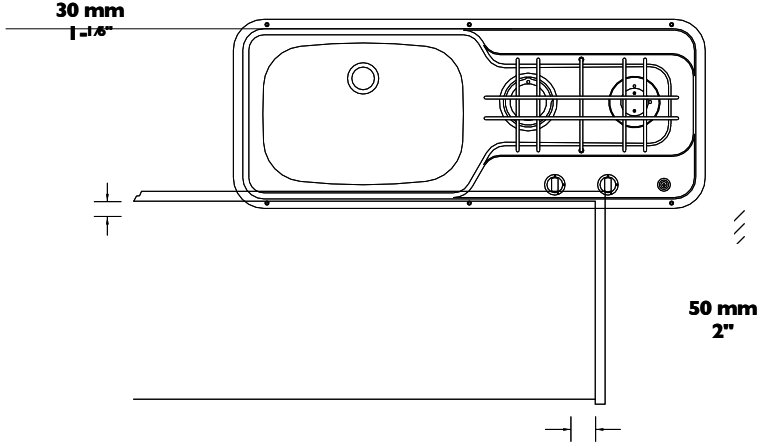
BRÛLEUR	PRESSION D'UTILISATION	INJECTEUR
Brûleur droit Ø 47	1/2 PSI - 11" WC	57
Brûleur gauche Ø 62		72

GARANTIE

En cas de demande de garantie, de réparation ou de substitution, contacter le revendeur du véhicule ou de l'appareil.
Indiquer le modèle et le numéro de série sur toutes les demandes de réparation et sur le courrier.

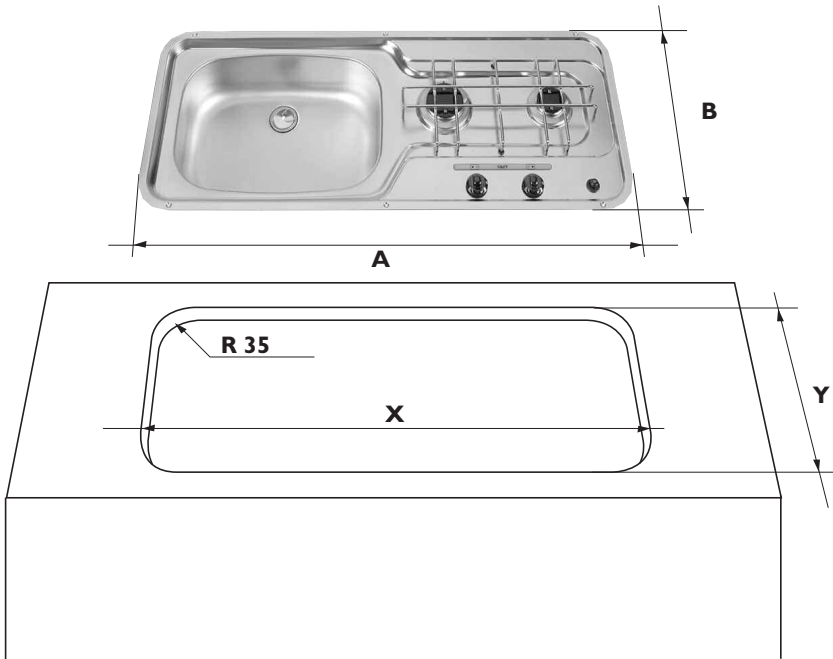
FIG

MINIMUM DISTANCES / DISTANCES MINIMUMS



2 FIG

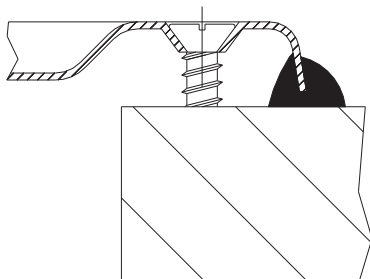
HOLE / ORIFICE



MOD.	DIMENSION / DIMENSIONS							
	A		B		X		Y	
	mm	inch	mm	inch	mm	inch	mm	inch
MO0911 MO0911P	800	31-1/2"	320	12-5/8"	766	30-3/16"	286	11-1/4"

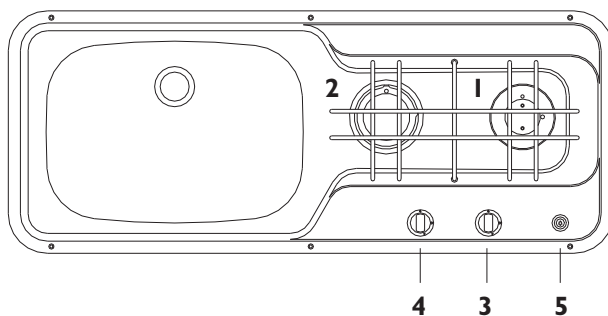
3 FIG

FIXING / FIXATION



4 FIG

BURNERS AND CONTROL PANEL / BRÛLEURS ET PANNEAU COMMANDEX



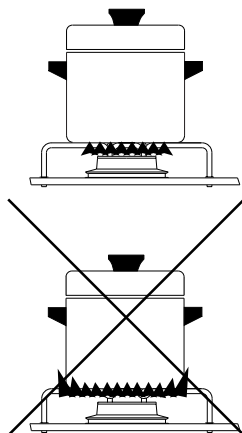
1	Auxiliary burner Brûleur auxiliaire	3400 BTU/hr
2	Semi-rapid burner Brûleur semi rapide	5900 BTU/hr

3	Auxiliary burner control knob (1) Bouton de commande du brûleur auxiliaire(1)
4	Semi-rapid burner control knob (2) Bouton de commande du brûleur semi rapide (2)
5	Burners (1-2) ignition switch Pousser pour l'allumage des brûleurs (1-2)

5 FIG

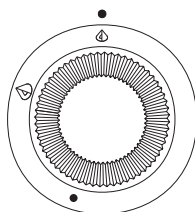
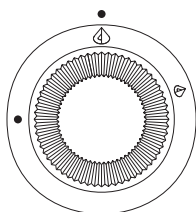
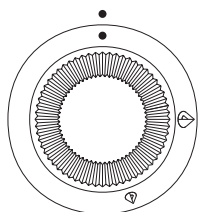
CHOICE OF BURNER / CHOIX DU BRÛLEUR

Burner Brûleur	Pan diameter Diametre de la casserole
Auxiliary burner (fig. 4) Brûleur auxiliaire (fig. 4)	6 - 16 cm
Semi-rapid burner (fig. 4) Brûleur semi rapide (fig. 4)	16 - 22 cm



6 FIG

GAS FLOW SETTING / RÉGLAGE DE LA FLAMME

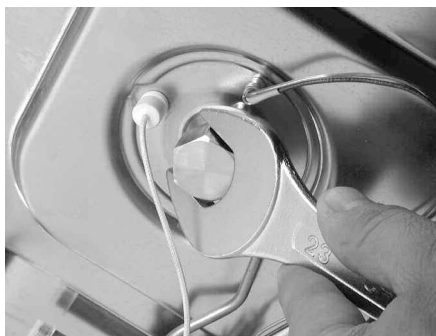


- Gas tap closed
- ⬇ Maximum rate
- ⬆ Minimum rate

- Robinet fermé
- ⬇ Grande flamme
- ⬆ Petite flamme

7 FIG

CLEANING AND / OR REPLACEMENT OF BURNER INJECTORS NETOYAGE ET OU REMPLACEMENT DES INJECTEURS DU BRÛLEUR



8 FIG



NOTES



SMEV®

36061 Bassano del Grappa (VI) ITALY
Loc. Marchesane · Via Apollonio, 11
Tel. +39.0424.500006 · Fax +39.0424.501966
e-mail: info@smev.com · www.smev.com