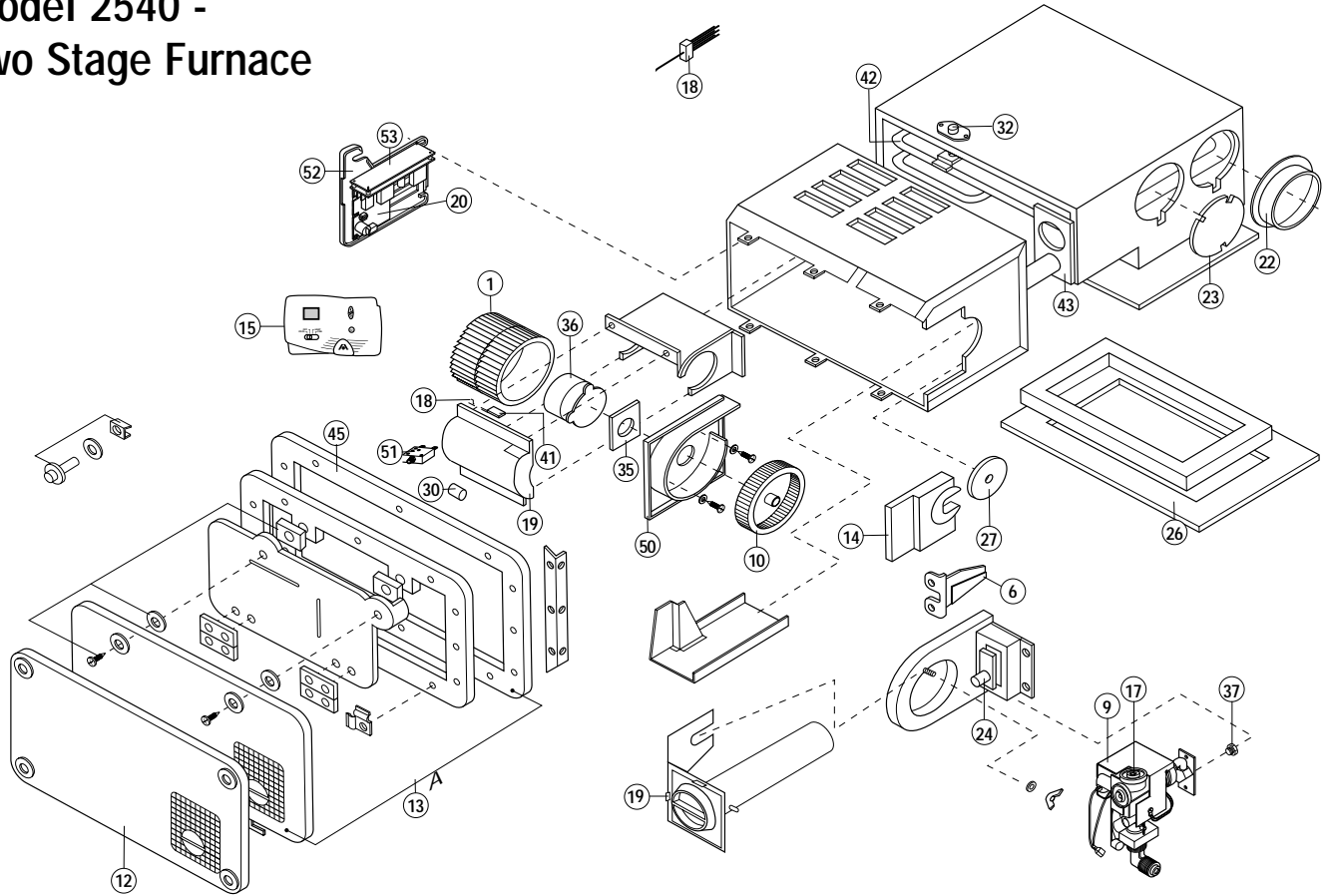


hydro flame™

Effective 1/16/01

Model 2540 - Two Stage Furnace



DRAWING #	DESCRIPTION	DRAWING #	DESCRIPTION	N° SUR LE SCHÉMA	DESCRIPTION
1	Blower Wheel	45	Recess Pan Assembly-SPECIFY COLOR	22	Adaptateurs de conduit
4	Gasket & Plenum Plate Kit	46	Mounting Bracket	23	Couvercle d'ouverture de branchement de conduit
6	Burner Assembly	48	Blower Housing Back	24	Électrode
7	Extension Box	49	Blower Housing	26	Plaque adaptatrice de flexibles
8	ON/OFF Switch	50	Motor/Combustion Wall	27	Raccord d'admission de gaz
9	Mounting Bracket	51	Circuit Breaker	28	Fil haute tension
10	Combustion Wheel	52	Control Board Mounting Bracket	30	Plaque de répartition d'air supérieure et inférieure
11	Door Hinges	53	Low BTU Control	32	Rupteur thermique
12	Door, Standard ORDER BY COLOR	54	Adapter Plate	35	Joint d'étanchéité du moteur
13	Door, Deluxe -SPECIFY COLOR		N° SUR LE SCHÉMA DESCRIPTION	36	Moteur 10 VCC
14	Slide Plate	1	Ventilateur	37	Orifice - # 49
15	Dual Thermostat	3	Bride du moteur	40	Relais
17	Valve	4	Module de joint d'étanchéité et de plaque de répartition d'air	41	Interrupteur à abattant
18	Field Wiring Harness	6	Brûleur	42	Élément de chauffage
19	Draft Cap Assembly	7	Extension de boîtier	43	Joint entre le système d'évacuation et la paroi
20	Electronic Ignition Board	8	Interrupteur MARCHÉ/ARRÊT	45	Cadre de fond-PRÉCISEZ LA COULEUR
22	Duct Adapters	9	Support de fixation	46	Support de fixation
23	Duct Cover Plate	10	Ventilateur d'air de combustion	47	Pavillon d'aspiration
24	Electrode	11	Charnières du panneau extérieur	48	Arrière du boîtier du ventilateur
26	Adapter Plate Assembly	12	Panneau extérieur, standard DOIT ÊTRE COMMANDÉ PAR COULEUR	49	Boîtier du ventilateur
27	Gas Inlet Plug	13	Panneau extérieur, de luxe - PRÉCISEZ LA COULEUR	50	Paroi moteur/ventilateur d'air de combustion
28	High Tension Lead	14	Plaque coulissante	51	Coupe-circuit
30	Switch	15	Double thermostat	52	Support de fixation du tableau de commande
32	Limit Switch	17	Soupape	53	Contrôle MJ bas
35	Motor Gasket	18	Faisceau de câblage sur place	54	Plaque adaptatrice
36	10 VDC Motor	19	Capuchon de refoulement		
37	Orifice - #49	20	Panneau d'allumage électronique		
41	Sail Switch				
42	Element Assembly				
43	Exhaust Wall Gasket				