



**Suburban**  
Manufacturing Company  
a subsidiary of AIRXCEL, Inc.

SUBURBAN MANUFACTURING COMPANY  
676 Broadway Street  
Dayton, Tennessee 37321



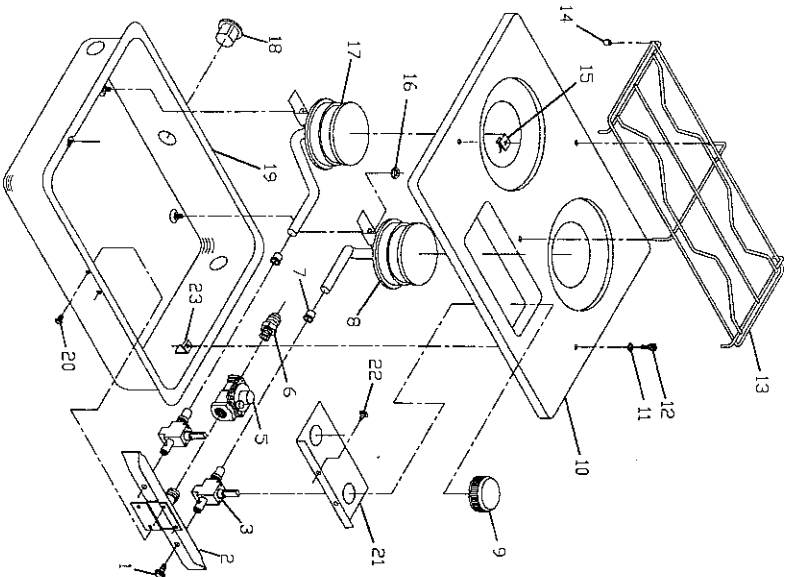
**REPLACEMENT PARTS LIST  
FOR DROP-IN COOK TOPS  
MODELS SD2 • SD3**



Only factory authorized parts are to be used. Do not attempt to repair defective parts.

When ordering repair parts from your dealer or a Suburban Service Center, always give the following information:

1. Part Number (Not Item No.)
2. Part Description
3. Model No., Serial No.
4. Number of Parts Required



**PARTS LIST - MODEL SD2**

Item No.	Description	Part Number
1	Bolt, Valve Mounting (2 Required)	121916
2	Manifold (Two Burner)	171515
3	Top Burner Valve (2 Required)	161142
5	Regulator	161140
6	Fitting 3/8 Flare x 1/4 NPT	171513
7	Bushing, Burner Tube (2 Required)	121931
8	Burner Assembly (Right) Includes Item # 7	010921
9	Knob Burner (2 Required)	140219
10	Top Assembly (2 Burner) Almond	2702AAL
	Top Assembly (2 Burner) Black	2702ABK
	Top Assembly (2 Burner) White	2702AWH
	Top Assembly (2 Burner) Stainless	2702AST
11	Washer, Flat (Nylon) (2 Required)	121565
12	Main Top Mounting Screw (2 Required)	121887
13	Wire Grate (Long)	031025
14	Rubber Pad (4 Required)	140214
15	Clip, Grate Retainer (2 Required)	121910
16	Nut, 10-24 Keps (2 Required)	120717
17	Burner Assembly (Left) Includes Item # 7	010920
18	Bushing Universal	071047
19	Burner Box Assembly (2 Burner) (Not a replaceable part)	121905
20	Screw 10-24 x 1/4 (2 Required)	06S310BK
21	Cover Plate, Manifold	
22	Screw 8-18 x 3/16, Type B	
23	(2 Required - NO SUBSTITUTE) Fastener, Timmerman (2 Required)	121893 121662



**Suburban**  
Manufacturing Company

a subsidiary of AIRXCEL, Inc.

SUBURBAN MANUFACTURING COMPANY  
676 Broadway Street  
Dayton, Tennessee 37321



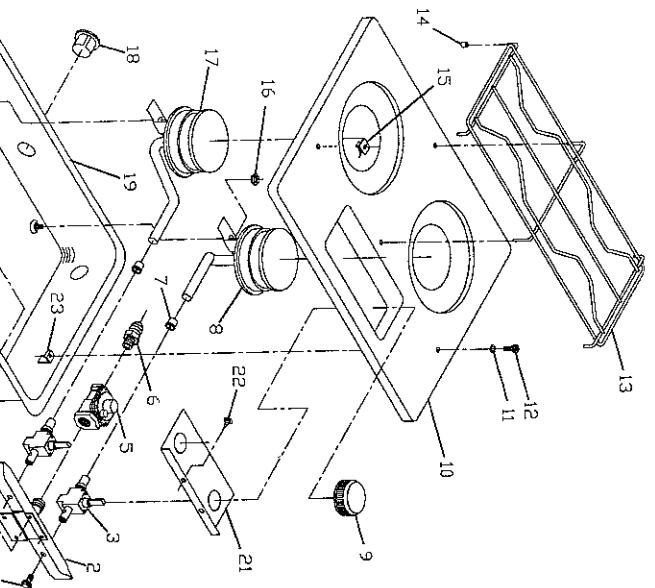
## LISTE DES PIÈCES DE RECHANGE POUR TABLE DE CUISSON À ENCASTRER MODÈLES SD2 • SD3

Utiliser uniquement des pièces autorisées par l'usine. Ne pas tenter de réparer une pièce défectueuse.

Lors de la commande de pièces de rechange auprès d'un concessionnaire ou centre de service Suburban, toujours fournir l'information suivante:

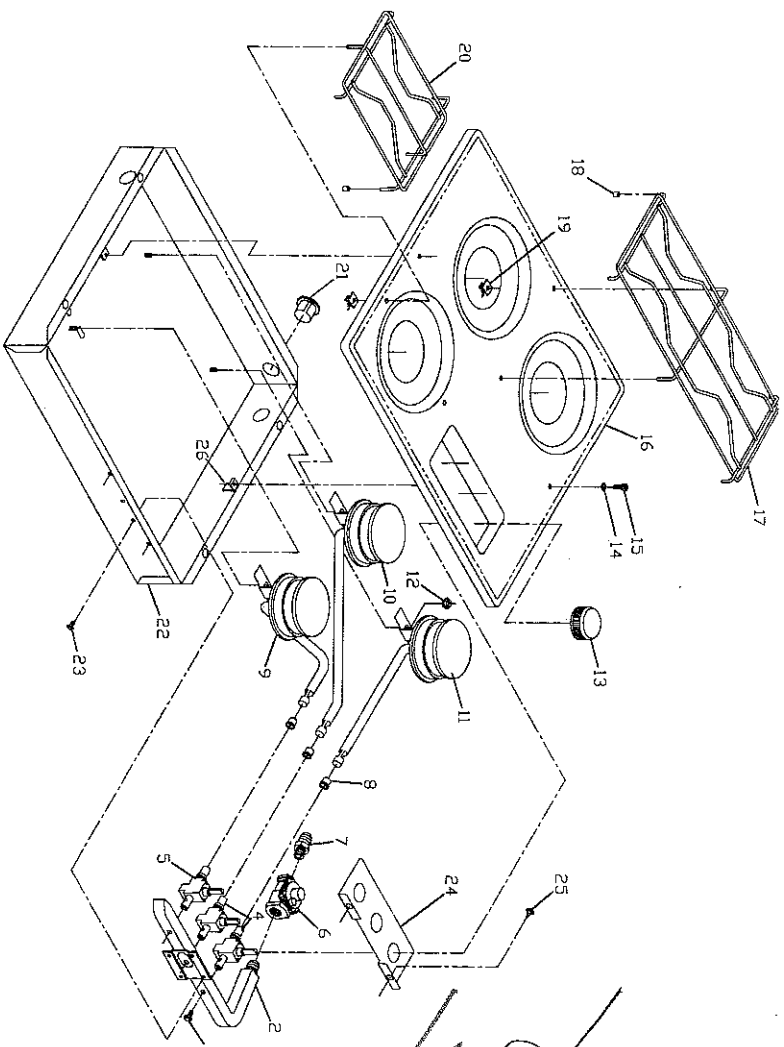
1. Numéro de pièce (pas le numéro le repérage)
2. Description de la pièce
3. Numéro de modèle et numéro de série de l'appareil.
4. Nombre de pièces nécessaires.

### LISTE DES PIÈCES - MODÈLE SD2



N° de repère	Description	N° de pièce
1	Vis de montage pour robinet (2)	121916
2	Collecteur (deux brûleurs)	171515
3	Valve de brûleur (2)	161142
4	Régulateur	161140
5	Raccord évasé 3/8 po x 1/4 NPT	171513
6	Bague - tube de brûleur (2)	121931
7	Bouton de commande pour brûleur (2)	010921
8	Brûleur assemblage (côté droit) Article # 7 inclus)	140219
9	Plaque supérieure (2 brûleurs) - amande	2702AAL
10	Plaque supérieure (2 brûleurs) - noir	2702ABK
	Plaque supérieure (2 brûleurs) - blanc	2702AWH
	Plaque supérieure (2 brûleurs) - acier inoxydable	2702AST
11	Rondelle plate (nylon) (2)	121565
12	Vis de montage pour plaque supérieure (2)	121887
13	Grille (longue)	031025
14	Garniture de pied - caoutchouc (4)	140214
15	Agrafe de retenue de la grille (2)	121910
16	Écrou Keps 10-24 (2)	120717
17	Brûleur assemblage (côté gauche) (Article # 7 inclus)	010920
18	Obturbateur universel	071047
19	Boîte des brûleurs (2 brûleurs) (pièce non remplaçable)	121905
20	Vis 10-24 x 1/4 (2)	063310BK
21	Plaque de garniture - distributeur	121893
22	Vis 8-18 x 3/16, type B (2 - AUCUN SUBSTITUT)	121662
23	Fixation, Timmerman (2)	





*Good current*

**LISTE DES PIÈCES - MODÈLE SD3**

N° de repère	Description	N° de pièce	N° de repère	Description	N° de pièce
1	Vis de montage pour robinet (3)	121916	16	Plaque supérieure (3 brûleurs) - amande	2703AAL
2	Distributeur (trois brûleurs)	171579	17	Plaque supérieure (3 brûleurs) - noir	2703ABK
4	Robinet de brûleur (2)	161143	18	Plaque supérieure (3 brûleurs) - blanc	2703AWH
5	Robinet de brûleur	161158	19	Plaque supérieure (3 brûleurs) - acier inoxydable	2703AST
6	Détendeur	161140	20	Grille (longue)	031025
7	Raccord évasé 3/8 po x 1/4 NPT	171513	21	Garniture de pied - caoutchouc (8)	140214
8	Bague - tube de brûleur (3)	121931	22	Grille (courte)	031028
9	Brûleur assemblage (avant/gauche) (Article # 8 inclus)	101917	23	Obturbateur universel	071047
10	Brûleur assemblage (arrière/gauche) (Article # 8 inclus)	101918	24	Boîte des brûleurs (2 brûleurs) (pièce non remplaçable)	121905
11	Brûleur assemblage (arrière/droit) (Article # 8 inclus)	010919	25	Vis 10-24 x 1/4 (2)	063366BK
12	Ecrou Keeps 10-24 (3)	120717	26	Plaque de garniture - distributeur	121893
13	Bouton de commande pour brûleur (3)	140219		Vis 8-18 x 3/16, type B (2 - AUCUN SUBSTITUT)	121893
14	Rondelle plate (nylon) (2)	121565		Fixation, Timmerman (2)	121662
15	Vis de montage pour plaque supérieure (2)	121887			

*Emoked SAG 192107 ?  
ZM*