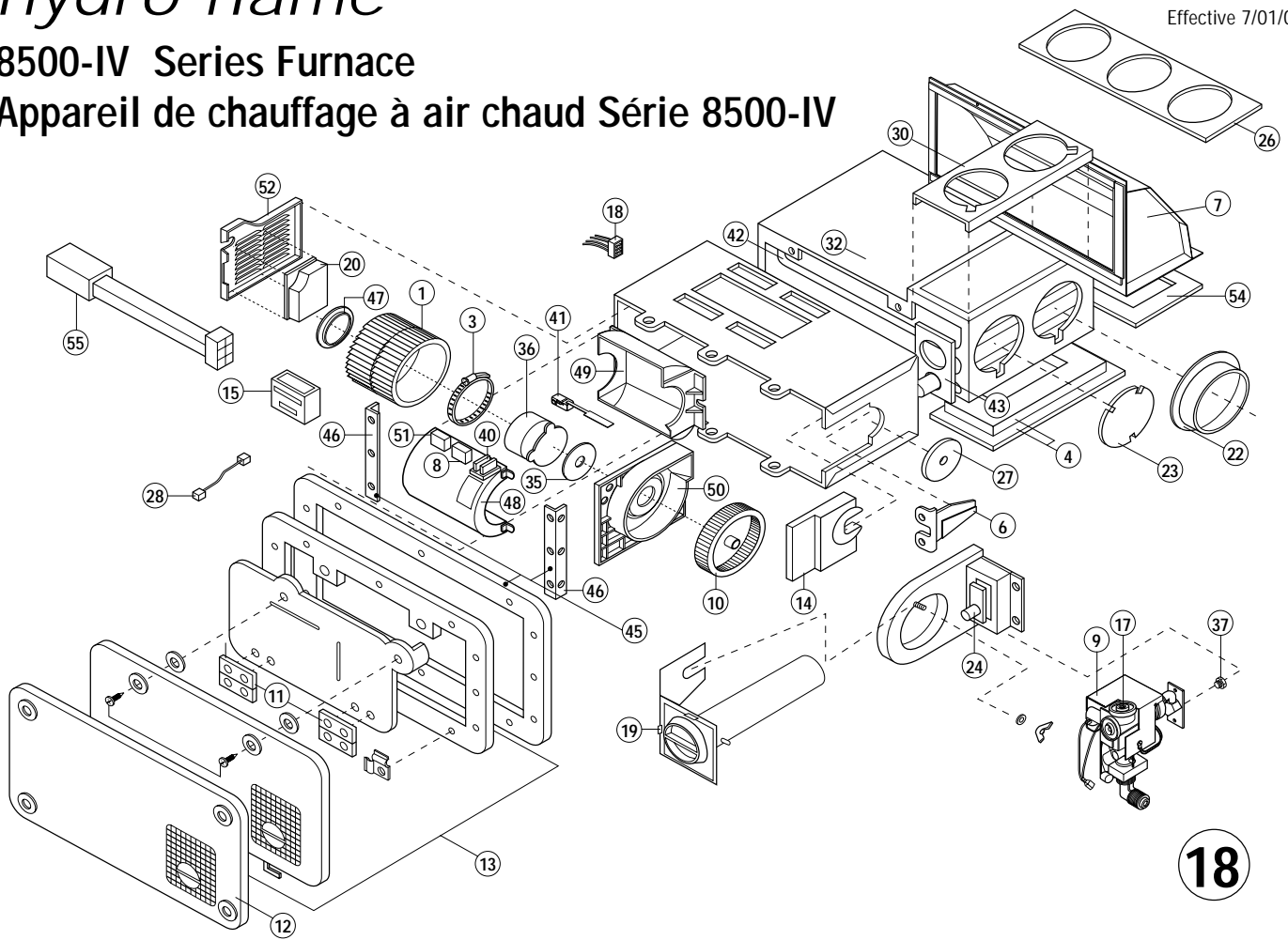


hydro flame™

8500-IV Series Furnace

Appareil de chauffage à air chaud Série 8500-IV

Effective 7/01/01



DRAWING #	DESCRIPTION	DRAWING #	DESCRIPTION	N° SUR LE SCHEMA	DESCRIPTION
1	Blower Wheel	45	Recess Pan Assembly-SPECIFY COLOR	22	Adaptateurs de conduit
3	Motor Clamp	46	Mounting Bracket	23	Couvercle d'ouverture de branchement de conduit
4	Gasket & Plenum Plate Kit	47	Venturi	24	Électrode
6	Burner Assembly	48	Blower Housing Back	26	Plaque adaptatrice de flexibles
7	Extension Box	49	Blower Housing	27	Raccord d'admission de gaz
8	ON/OFF Switch	50	Motor/Combustion Wall	28	Fil haute tension
9	Replacement Coil	51	Circuit Breaker	30	Plaque de répartition d'air du haut et du bas
10	Combustion Wheel	52	Control Board Mounting Bracket	32	Rupteur thermique
11	Door Hinges	53	High Voltage Lead (Noise)	35	Joint d'étanchéité du moteur
12	Door, Standard ORDER BY COLOR	54	Plenum Plate	36	Moteur - précisez la puissance nominale
13	Door, Deluxe -SPECIFY COLOR	55	Optional Field Harness	37	Lumière - précisez le calibre
14	Slide Plate			40	Relais
15	Thermostat - specify color	N° SUR LE SCHEMA	DESCRIPTION	41	Interrupteur à abattant
17	Valve	1	Ventilateur	42	Élément de chauffage
18	Field Wiring Harness	3	Bride de fixation du moteur	43	Joint entre le système d'évacuation et la paroi
19	Draft Cap Assembly	4	Module de joint d'étanchéité et de plaque de répartition d'air	45	Cadre de fond-PRÉCISEZ LA COULEUR
20	Electronic Ignition Board	6	Brûleur	46	Support de fixation
22	Duct Adapters	7	Extension de boîtier	47	Pavillon d'aspiration
23	Duct Cover Plate	8	Interrupteur MARCHÉ/ARRÊT	48	Arrière du boîtier du ventilateur
24	Electrode	9	Bobine de rechange	49	Boîtier du ventilateur
26	Flex Adapter Plate Assembly	10	Ventilateur d'air de combustion	50	Paroi moteur/ventilateur d'air de combustion
27	Gas Inlet Plug	11	Charnières du panneau extérieur	51	Coupe-circuit
28	High Tension Lead	12	Panneau extérieur, standard DOIT ÊTRE COM-MANDÉ PAR COULEUR	52	Support de fixation du tableau de commande
30	Top & Bottom Plenum Plate	13	Panneau extérieur, de luxe - PRÉCISEZ LA COULEUR	53	Fil à haute tension (bruit)
32	Limit Switch	14	Plaque coulissante	54	Plaque de répartition d'air
35	Motor Gasket	15	Thermostat - PRÉCISEZ LA COULEUR	55	Faisceau sur place optionnel
36	Motor - specify rate	17	Soupape		
37	Orifice - specify rate	18	Faisceau de câblage sur place		
40	Relay	19	Capuchon de refoulement		
41	Sail Switch	20	Panneau d'allumage électronique		
42	Element Assembly				
43	Exhaust Wall Gasket				